

-  Apa curata
-  Uz domestic
-  Uz civil



DOMUNIUL DE UTILIZARE

- Debitul pana la **70 l/min** (4.2 m³/h)
- Inaltimea de pompare pana la **58 m**

INSTALAREA SI UTILIZAREA

Sunt recomandate pentru pomparea apei curate fara particule abrazive si a lichidelor chimice care nu afecteaza materialele din care este compusa pompa.

Pompele autoamorsante JSW sunt proiectate pentru pomparea apei curate chiar si in prezenta aerului din lichidul pompat. Datorita fiabilitatii si silentiozitatii sunt utilizate pe scara larga in sectorul domestic si in special pentru alimentarea cu apa impreuna cu rezervoare de hidrofoare mici sau mijlocii pentru irigarea gazonului, gradinilor etc.

LIMITE DE UTILIZARE

- Inaltimea de aspiratie se ridica pana la **9 m** (HS)
- Temperatura lichidului de la **-10 °C** pana la **+40 °C**
- Temperatura ambientala pana la **+40 °C**
- Presiune maxima in corpul pompei **6 bar**

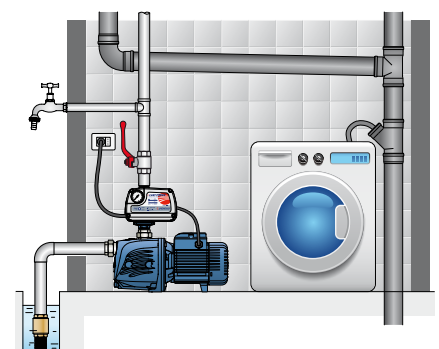
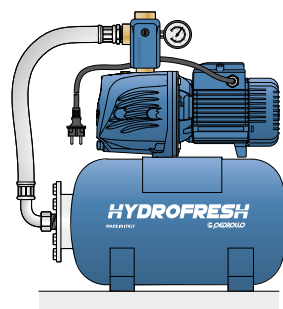
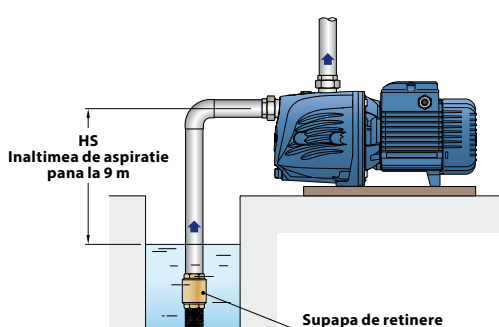
EXECUTII LA CERERE

- ✘ Electropompe cu turbina din tehnopolimer (JSW X) (versiune economica)
- ✘ • Alte tensiuni sau frecvente 60 Hz

BREVET - MARCA - MODEL

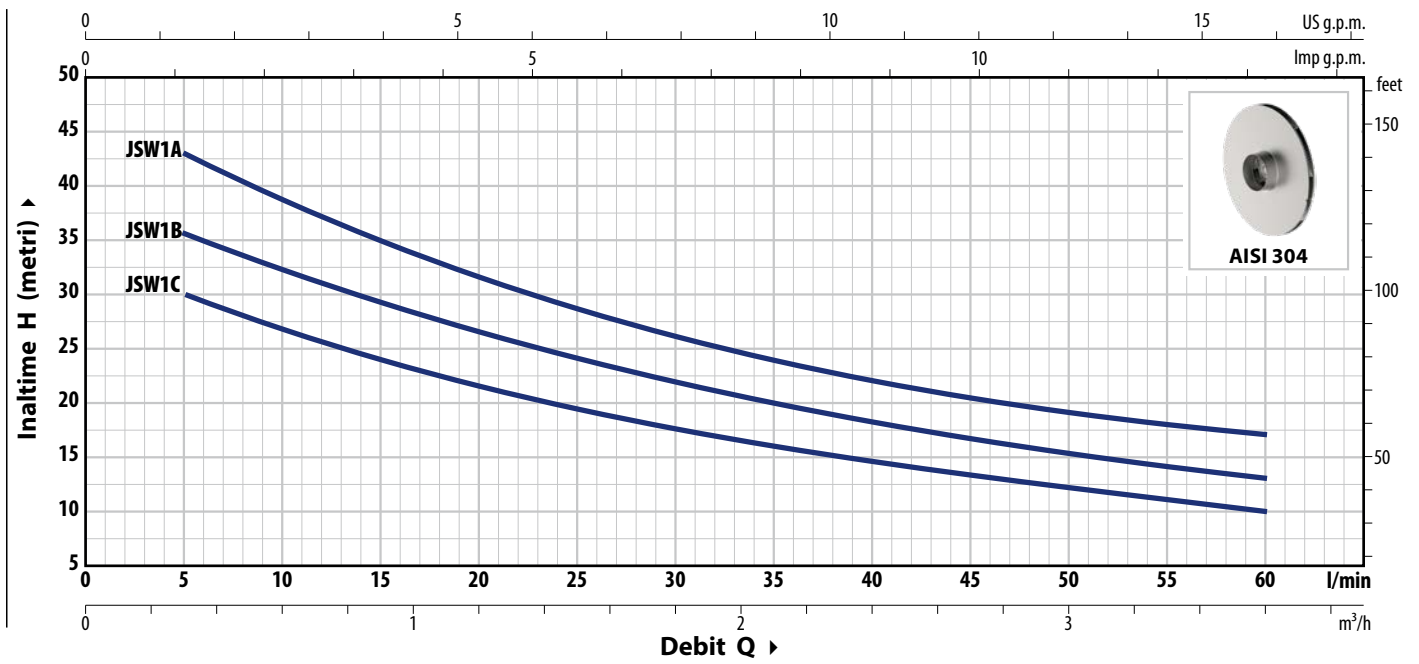
- JSW® Marca inregistrata n° 013073135
- Model comunitar inregistrat n° 002218610
- Brevet european n° 1 510 696

EXEMPLU DE INSTALARE

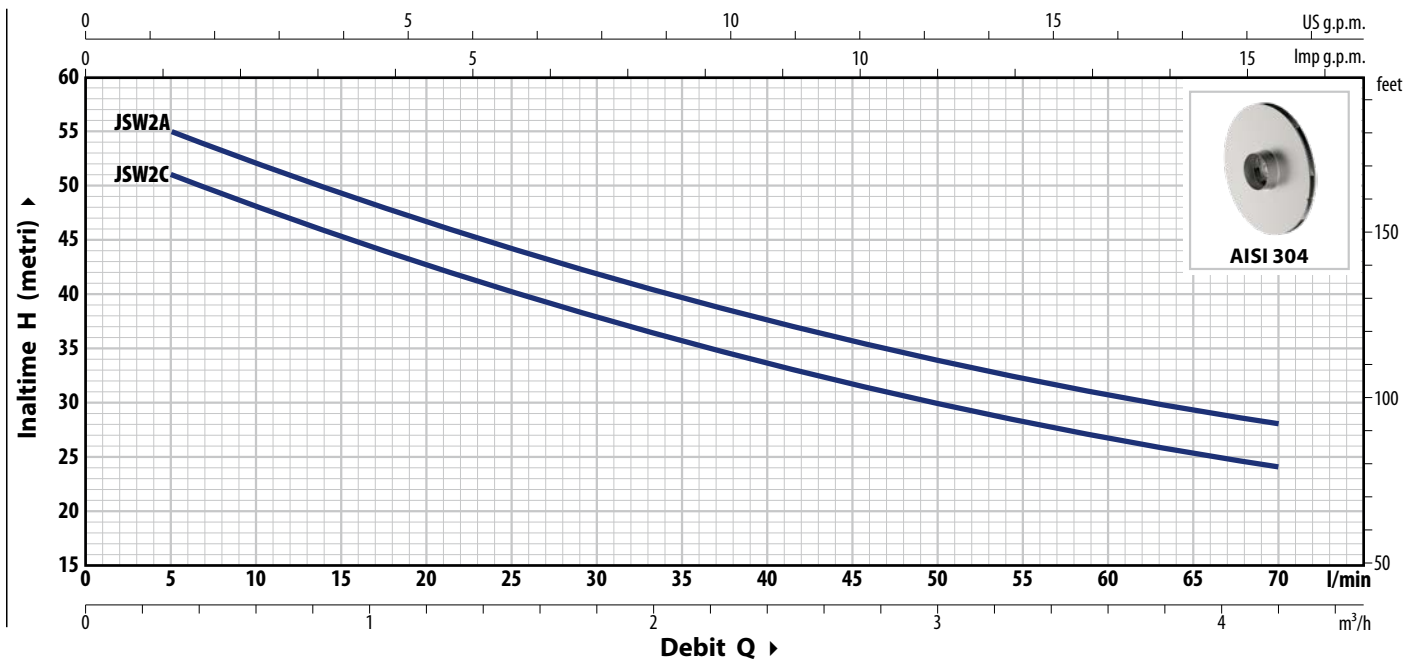


CURBE DE FUNCTIONARE – HS=0 m

50 Hz



TIP		PUTERE (P ₂)		1~3~	Q	m ³ /h										
Monofazic	Trifazic	kW	HP			0	0.3	0.6	1.2	1.5	1.8	2.4	2.7	3.0	3.6	
JSWm 1C	JSW 1C	0.37	0.50	IE2 IE3	H metri	0	5	10	20	25	30	40	45	50	60	
JSWm 1B	JSW 1B	0.48	0.65			34	30	27	21.7	19.5	17.7	14.7	13.4	12.2	10	
JSWm 1A	JSW 1A	0.55	0.75			39.5	35.5	32.4	26.6	24.2	22	18.3	16.7	15.3	13	



TIP		PUTERE (P ₂)		1~3~	Q	m ³ /h										
Monofazic	Trifazic	kW	HP			0	0.3	0.6	1.2	1.8	2.4	2.7	3.0	3.6	4.2	
JSWm 2C	JSW 2C	0.75	1	IE2 IE3	H metri	0	5	10	20	30	40	45	50	60	70	
JSWm 2A	JSW 2A	0.90	1.25			54	51	48	42.5	38	33.5	31.5	30	26.5	24	

Q = Debit H = Inaltimea de pompare manometrica totala HS = inaltimea de aspiratie

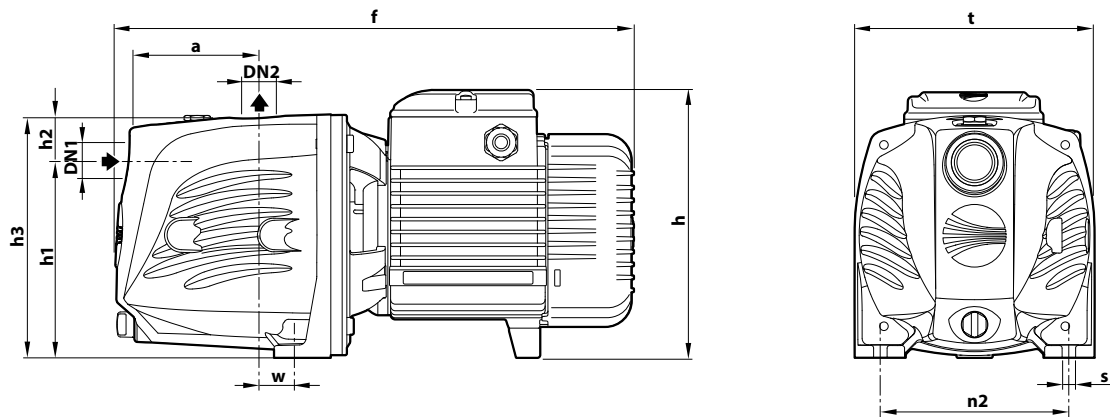
Toleranta curbelor de functionare conform EN ISO 9906 Grad 3B.

ABSORTIA

TIP	TENSIUNE
Monofazic	230 V
JSWm 1C	2.6 A
JSWm 1B	3.2 A
JSWm 1A	3.6 A
JSWm 2C	5.8 A
JSWm 2A	6.0 A

TIP	TENSIUNE	
Trifazic	230 V - Δ	400 V - 人
JSW 1C	1.7 A	1.0 A
JSW 1B	2.1 A	1.2 A
JSW 1A	2.8 A	1.6 A
JSW 2C	4.7 A	2.7 A
JSW 2A	5.2 A	3.0 A

DIMENSIUNI SI GREUTATI



TIP		RACORD		DIMENSIUNI mm										kg	
Monofazic	Trifazic	DN1	DN2	a	f	h	h1	h2	h3	t	n2	w	s	1~	3~
JSWm 1C	JSW 1C	1"	1"	94	357	171	127	35	162	158	124	24	10	9.7	9.7
JSWm 1B	JSW 1B													9.8	9.8
JSWm 1A	JSW 1A													10.7	10.0
JSWm 2C	JSW 2C	1"	1"	96	389	200 *	147	33	180	180	142	22	10	14.0	14.0
JSWm 2A	JSW 2A													15.0	14.0

(*) h=220 mm pentru versiuni monofazice de 110 V

PALETIZARE

TIP		GRUPAJ
Monofazic	Trifazic	n° pompe
JSWm 1C	JSW 1C	98
JSWm 1B	JSW 1B	98
JSWm 1A	JSW 1A	98
JSWm 2C	JSW 2C	72
JSWm 2A	JSW 2A	72

CARACTERISTICI DE CONSTRUCTIE

1 Corp pompa Fonta cu un tratament Epoxydic, prevazut cu racorduri filetate ISO 228/1 (pentru JSW 1)
Fonta prevazut cu racorduri filetate ISO 228/1 (pentru JSW 2)

2 Capac Otel inoxidabil **AISI 304**

3 Grup ejector Noryl™

4 Turbina Otel inoxidabil **AISI 304**

5 Presetupa	Electropompa	Presetupa	Ax	Material
	JSW1	AR-12	Ø 12 mm	Ceramica / Grafit/ NBR
JSW2	AR-14	Ø 14 mm	Ceramica / Grafit/ NBR	

6 Ax motor Otel inoxidabil **AISI 431**

7 Motor electric **JSWm:** monofazic 230 V - 50 Hz cu protectie termica incorporata in bobinaj.
JSW: trifazic 230/400 V - 50 Hz.
※ Electropompele sunt echipate cu motoare de inalta performanta (IEC 60034-30-1)
clasa **IE2** pentru varianta monofazica
clasa **IE3** pentru varianta trifazica
– Serviciu continuu **S1**
– Izolatie: clasa F
– Protectie: IP X4

