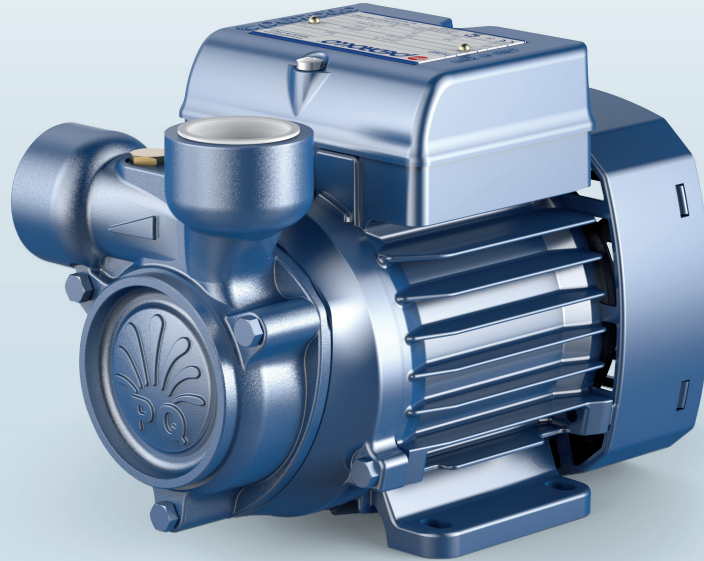


-  Apa curata
-  Uz industrial
-  Uz domestic



## DOMENIUL DE UTILIZARE

- Debit maxim pana la **90 l/min** (5.4 m<sup>3</sup>/h)
- Inaltimea de pompare pana la **100 m**

## LIMITE DE UTILIZARE

- Inaltimea de aspiratie manometrica se ridica pana la **8 m**
- Temperatura lichidului intre **-10 °C** si **+90 °C**
- Temperatura ambientala intre **-10 °C** si **+40 °C**  
(+45 °C pentru PQ 60, PQ 60-Bs)
- Presiune maxima in corpul pompei
  - **6 bar** pentru PQ 60-65
  - **10 bar** pentru PQ 70-80-81-90-100-200-300  
PQ 60Bs-65Bs-81Bs
- Serviciu continuu **S1**

## EXECUTIE SI NORME DE SIGURANTA

EN 60335-1  
IEC 60335-1  
CEI 61-150

EN 60034-1  
IEC 60034-1  
CEI 2-3



## CERTIFICARI

Companie cu sistem de management certificat  
DNV  
ISO 9001: CALITATE  
ISO 14001: MEDIU SI SIGURANTA



## INSTALAREA SI UTILIZAREA

Sunt recomandate pentru pomparea apei curate, fara particule abrazive si a lichidelor chimice care nu afecteaza materialele din care este fabricata pompa.

Caracteristicile hidraulice ale acestor pompe robuste si compacte ne sugereaza utilizarea acestora in sectorul industrial sau cel domestic.

Instalarea pompelor trebuie sa fie facuta intr-un spatiu inchis, protejat de intemperii.

## BREVET-MARCA - MODEL

- Marca inregistrata n° 0001520591 PQm 60®
- Lanterna: brevet n° IT1243605
- Rotor: brevet n° 0000275945 (PQ60, PQ65)
- Model inregistrat UE n° 002146548

## EXECUTII LA CERERE

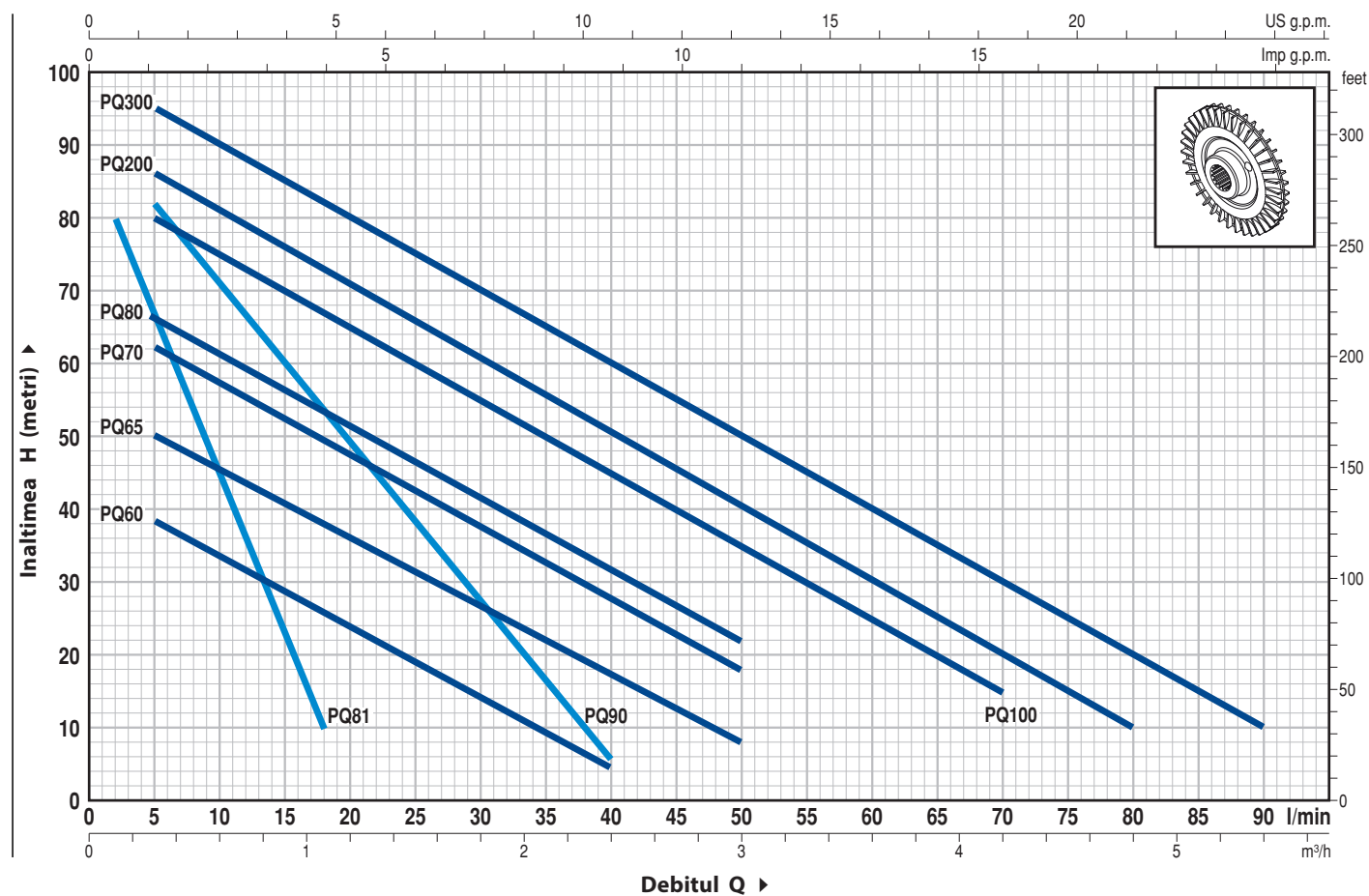
- Presetupa mecanica speciala
- Rotorul pompei din otel inoxidabil EN 10088-3 - 1.4401 (AISI 316)
- Alte tensiuni sau frecvente 60 Hz
- Protectie IP X5 pentru PQ 70-80-90-100-200-300

## GARANTIE

2 ani in functie de conditiile noastre de vanzare.

## CURBE DE FUNCTIONARE

50 Hz n= 2900 rpm HS= 0 m



TIP		PUTERE (P <sub>2</sub> )		Q	m <sup>3</sup> /h															
Monofazic	Trifazic	kW	HP		0	0.3	0.6	0.9	1.2	1.5	1.8	2.1	2.4	3.0	3.6	4.2	4.8	5.4		
					0	5	10	15	20	25	30	35	40	50	60	70	80	90		
PQm 60®	PQ 60®	0.37	0.50	H metri	40	38	33.5	29	24	19.5	15	10	5							
PQm 65	PQ 65	0.50	0.70		55	50	45.5	40.5	36	31	27	22	17	8						
PQm 70	PQ 70	0.60	0.85		65	62	57	52	47	42	37	32	27	18						
PQm 80	PQ 80	0.75	1		70	66	61	56	51	46	41	36.5	31	22						
PQm 90	PQ 90	0.75	1		90	82	71	60	49	38	27	17	5							
PQm 100	PQ 100	1.1	1.5		85	80	75	70	65	60	55	50	45	35	25	15				
PQm 200	PQ 200	1.5	2		90	86	81	76	71	65.5	60	55	50	40	30	20	10			
-	PQ 300	2.2	3		100	95	90	85	80	75	70	65	60	50	40	30	20	10		
PQm 60-Bs	PQ 60-Bs	0.37	0.50		40	38	33.5	29	24	19.5	15	10	5							
PQm 65-Bs	PQ 65-Bs	0.50	0.70		55	50	45.5	40.5	36	31	27	22	17	8						

⇒ Bs= versiune corp pompa din alama

TIP		PUTERE (P <sub>2</sub> )		Q	m <sup>3</sup> /h										
Monofazic	Trifazic	kW	HP		0	0.12	0.24	0.36	0.48	0.60	0.72	0.84	0.96	1.08	
					0	2	4	6	8	10	12	14	16	18	
PQm 81	PQ 81	0.50	0.70	H metri	90	80	71	63	54	45	37	28	19	10	
PQm 81-Bs	PQ 81-Bs	0.50	0.70		90	80	71	63	54	45	37	28	19	10	

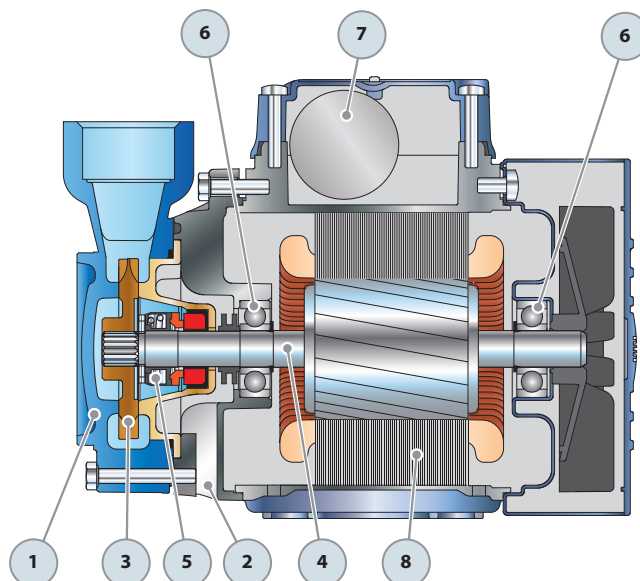
⇒ Bs= versiune corp pompa din alama

Q = Debit H = Inaltimea de pompare manometrica totala HS = inaltimea de aspiratie

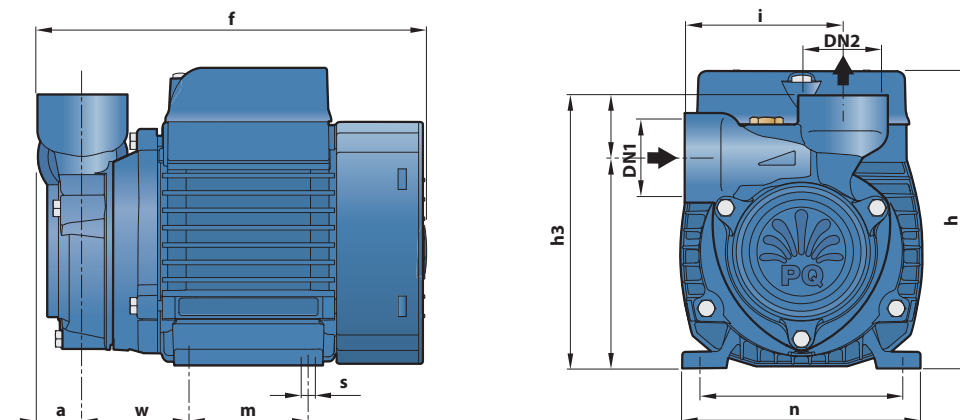
Toleranta curbelor de functionare conform EN ISO 9906 Grad 3B.

## POZ. COMPONENTE      CARACTERISTICI DE CONSTRUCTIE

1	<b>CORP POMPA</b>	Fonta (alama pentru PQ-Bs),prevazut cu racorduri filetate ISO 228/1					
2	<b>LANTERNA</b>	Aluminiu acoperit cu alama cu functie frontal antiblocare( brevetat)					
3	<b>TURBINA</b>	Alama de tip palete radiale periferice					
4	<b>AX MOTOR</b>	Din otel inoxidabil EN 10088-3 - 1.4104					
5	<b>PRESETUPA</b>	<i>Electropompa</i>	<i>Presetupa</i>	<i>Ax</i>	<i>Material</i>		
		<i>Tip</i>	<i>Tip</i>	<i>Diametru</i>	<i>Inel fix</i>	<i>Inel rotativ</i>	<i>Elastomer</i>
		PQ 60-65	AR-12	Ø 12 mm	Ceramica	Grafit	NBR
		PQ 70-80-81-90 PQ 60Bs-65Bs-81Bs	ST1-12	Ø 12 mm	Carbura de siliciu	Grafit	NBR
		PQ 100-200-300	FN-14	Ø 14 mm	Grafit	Ceramica	NBR
6	<b>RULMENTI</b>	<i>Electropompa</i>	<i>Tip</i>				
		PQ 60-65-81 PQ 60Bs-65Bs-81Bs	6201 ZZ / 6201 ZZ				
		PQ 70-80-90	6203 ZZ / 6203 ZZ				
		PQ 100-200-300	6204 ZZ / 6204 ZZ				
		7	<b>CONDENSATOR</b>	<i>Electropompa</i>	<i>Capacitate</i>		
<i>Monofazic</i>	<i>(230 V o 240 V)</i>						
PQm 60 - 60Bs	10			µF - 450 VL			
PQm 65 - 65Bs	14			µF - 450 VL			
PQm 70	16			µF - 450 VL			
PQm 80	20			µF - 450 VL			
PQm 81 - 81Bs	14			µF - 450 VL			
PQm 90	20			µF - 450 VL			
PQm 100	31.5			µF - 450 VL			
PQm 200	45			µF - 450 VL			
8	<b>MOTOR ELECTRIC</b>	PQm: monofazic 230 V - 50 Hz protectie termica incorporata in bobinaj					
		PQ: trifazic 230/400 V - 50 Hz.					
		<b>⇒ Pompele trifazate sunt echipate cu motoare de inalta performanta clasa IE2 pana la P<sub>2</sub>=1.1 kW si clasa IE3 de la P<sub>2</sub>=1.5 kW (IEC 60034-30)</b>					
		- Izolatie: clasa F					
		- Protectie: IP X4					



## DIMENSIUNI SI GREUTATI



TIP		RACORD		DIMENSIUNI mm												kg		
Monofazic	Trifazic	DN1	DN2	a	f	h	h1	h2	h3	i	m	n	n1	w	s	1~	3~	
PQm 60°	PQ 60°	1"	1"	22	190	145	101	30	131	76	55	118	93-100	53	7	5.1	5.1	
PQm 60-Bs	PQ 60-Bs				220	152	113		143	78	80	120	100			7.0	6.2	
PQm 65	PQ 65				220	152	108		138	76	80	120	100			7.1	6.4	
PQm 65-Bs	PQ 65-Bs				255	180	121		151	83	90	138	112			62	9.7	9.6
PQm 70	PQ 70				255	180	121		151	83	90	138	112			62	9.7	9.6
PQm 80	PQ 80				255	180	121		151	83	90	138	112			62	9.7	9.6
PQm 81	PQ 81	½"	½"	18	218	152	119	22	141	71	80	120	100	56	7.0	6.3		
PQm 81-Bs	PQ 81-Bs	½"	½"	18	218	152	119	22	141	71	80	120	100	56	6.9	6.2		
PQm 90	PQ 90	¾"	¾"	22	255	180	126	27	153	84	90	138	112	62	9.9	9.8		
PQm 100	PQ 100	1"	1"	25	318	212	140	30	170	89	100	164	125	85	9	14.1	12.2	
PQm 200	PQ 200															15.2	14.1	
-	PQ 300															-	15.2	

## ABSORTIA

TIP	TENSIVNE	
Monofazic	230 V	240 V
PQm 60° - PQm 60-Bs	2.6 A	2.4 A
PQm 65 - PQm 65-Bs	3.7 A	3.4 A
PQm 70	5.2 A	4.8 A
PQm 80	5.2 A	4.8 A
PQm 81 - PQm 81-Bs	3.4 A	2.7 A
PQm 90	5.6 A	5.1 A
PQm 100	9.0 A	8.2 A
PQm 200	12.0 A	11.0 A

TIP	TENSIVNE				
Trifazic	230 V	400 V	690 V	240 V	415 V
PQ 60° - PQ 60-Bs	2.0 A	1.15 A	-	1.9 A	1.1 A
PQ 65 - PQ 65-Bs	3.0 A	1.7 A	-	2.8 A	1.6 A
PQ 70	3.8 A	2.2 A	-	3.3 A	1.9 A
PQ 80	3.8 A	2.2 A	-	3.3 A	1.9 A
PQ 81 - PQ 81-Bs	2.2 A	1.3 A	-	2.0 A	1.15 A
PQ 90	4.2 A	2.4 A	-	3.8 A	2.2 A
PQ 100	6.3 A	3.6 A	2.05 A	5.7 A	3.3 A
PQ 200	7.6 A	4.4 A	2.5 A	7.0 A	4.0 A
PQ 300	9.3 A	5.4 A	3.15 A	8.7 A	5.0 A

## PALETIZARE

TIP		PE GRUPAJ
Monofaic	Trifazic	n° pompe
PQm 60°	PQ 60°	256
PQm 60-Bs	PQ 60-Bs	238
PQm 65	PQ 65	200
PQm 65-Bs	PQ 65-Bs	200
PQm 70	PQ 70	102
PQm 80	PQ 80	102
PQm 81	PQ 81	200
PQm 81-Bs	PQ 81-Bs	200
PQm 90	PQ 90	102
PQm 100	PQ 100	72
PQm 200	PQ 200	72
-	PQ 300	72