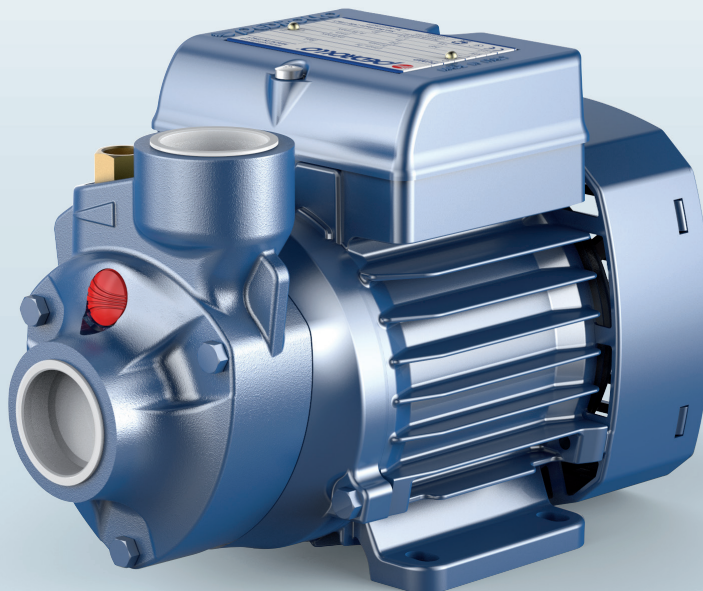


Electropompe cu turbina periferica

 Apa curata

 Uz domestic



DOMENIUL DE UTILIZARE

- Debit maxim de pana la **90 l/min** (5.4 m³/h)
- Inaltimea de pompare pana la **100 m**

LIMITELE DE UTILIZARE

- Inaltimea de aspiratie manometrica se ridica pana la **8 m**
- Temperatura lichidului intre **-10 °C** si **+60 °C**
- Temperatura ambientala **+40 °C** (**+45 °C** per PK 60)
- Presiunea maxima in corpul pompei.
 - **6 bar** pentru PK 60, PK 60-MD, PK 65
 - **7 bar** pentru PK 70, PK 80
 - **10 bar** pentru PK 90, PK 100, PK 200, PK 300
- Serviciu continuu **S1**

EXECUTIE SI NORME DE SIGURANTA

EN 60335-1
IEC 60335-1
CEI 61-150

EN 60034-1
IEC 60034-1
CEI 2-3



CERTIFICARI

Companie cu sistem de management certificat
DNV
ISO 9001: CALITATE
ISO 14001: MEDIU SI SIGURANTA



INSTALAREA SI UTILIZAREA

Sunt recomandate pentru pomparea apei curate fara particule abrazive si a lichidelor chimice care nu afecteaza materialele din care este fabricata pompa.

Pentru fiabilitatea lor, usurinta in utilizare si accesibilitate, sunt potrivite pentru uz casnic, pot fi combinate cu vase de expansiune de mici dimensiuni, fiind ideale pentru a fi utilizate in aplicatii casnice cum ar fi: alimentarea cu apa potabila a locuintei si irigarea gradinii. Instalarea pompelor trebuie sa fie facuta intr-un spatiu inchis, protejat de intemperii.

BREVET- MARCA-MODEL

- Marca inregistrata n° 009875394 PKm 60[®]
- Lanterna: brevet n° IT1243605
- Rotor brevet n° 0000275945 (PK60, PK65)
- Corp: brevet n° 0000275946 (PK60, PK65)
- Model inregistrat UE n° 01894478

EXECUTII LA CERERE

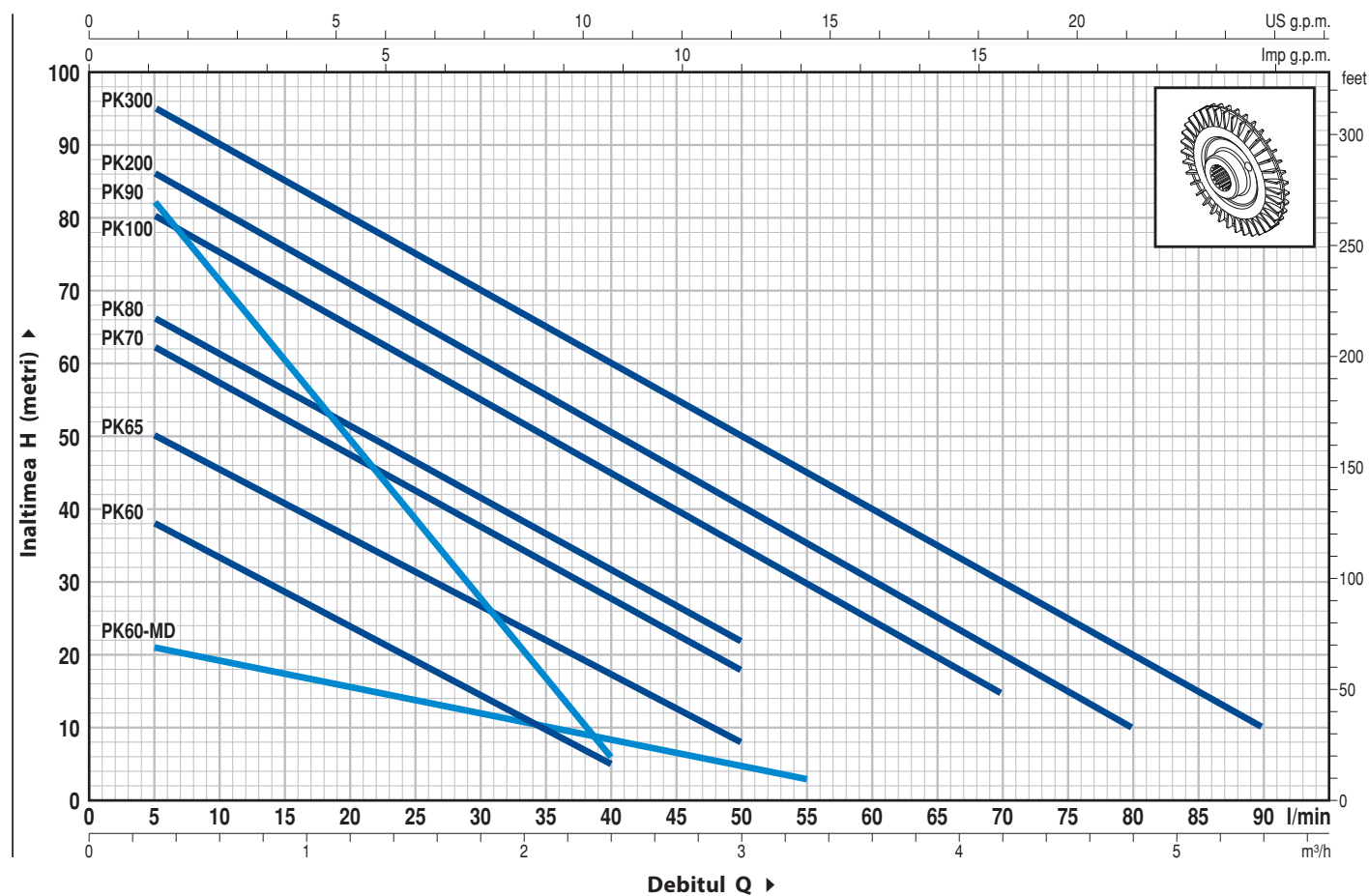
- Presetupa mecanica speciala
- Alte tensiuni sau frecvente la 60 Hz
- Protectie IP X5 pentru PK 70-80-90-100-200-300

GARANTIE

2 ani in functie de conditiile noastre generale de vanzare.

CURBE DE FUNCTIONARE

50 Hz n= 2900 rpm HS= 0 m



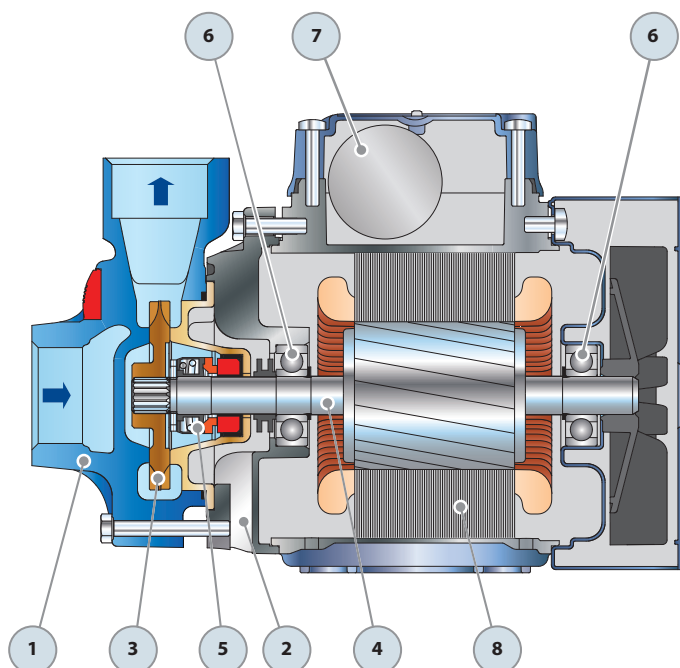
TIP		PUTERE (P ₂)		Q	H metri																
Monofazic	Trifazic	kW	HP		0	0.3	0.6	0.9	1.2	1.5	1.8	2.1	2.4	3.0	3.3	4.2	4.8	5.4			
				l/min	0	5	10	15	20	25	30	35	40	50	55	70	80	90			
PKm 60°	PK 60°	0.37	0.50	H metri	40	38	33.5	29	24	19.5	15	10	5								
PKm 60°-MD	PK 60°-MD	0.37	0.50		22	21	19	17.5	15.5	13.8	12	10	8.5	5	3						
PKm 65	PK 65	0.50	0.70		55	50	45.5	40.5	36	31	27	22	17	8							
PKm 70	PK 70	0.60	0.85		65	62	57	52	47	42	37	32	27	18							
PKm 80	PK 80	0.75	1		70	66	61	56	51	46	41	36.5	31	22							
PKm 90	PK 90	0.75	1		90	82	71	60	49	38	27	17	5								
PKm 100	PK 100	1.1	1.5		85	80	75	70	65	60	55	50	45	35	30	15					
PKm 200	PK 200	1.5	2		90	86	81	76	71	65.5	60	55	50	40	35	20	10				
-	PK 300	2.2	3		100	95	90	85	80	75	70	65	60	50	45	30	20	10			

Q = Debit H = Inaltimea de pompare manometrica totala HS = Inaltimea de aspiratie

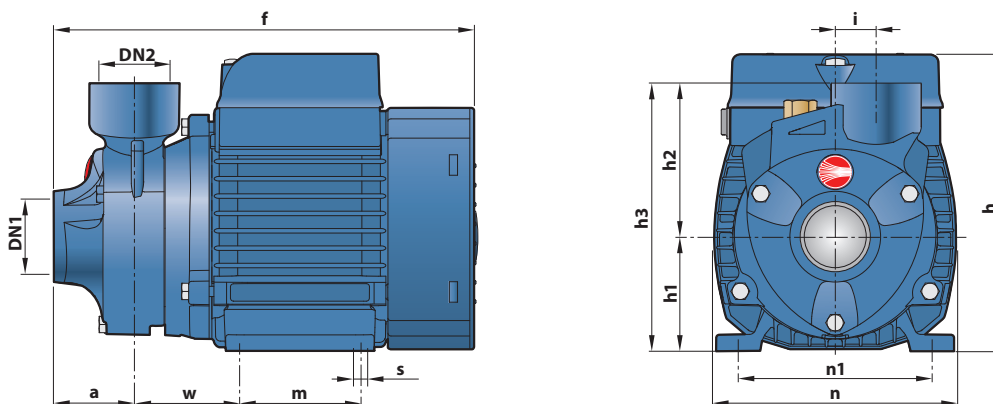
Toleranta curbelor de functionare conform EN ISO 9906 Grad 3B.

POZ COMPONENTE CARACTERISTICI DE CONSTRUCTIE

1 CORP POMPA	Fonta, prevazut cu racorduri filetate ISO 228/1					
2 LANTERNA	Aluminiu cu capac din alama cu functie frontala antiblocare (brevetata)					
3 TURBINA	Alama, de tip palete radiale periferice					
4 AX MOTOR	Otel inoxidabil EN 10088-3 - 1.4104					
5 PRESETUPA	Electropompa	Presetupa	Ax	Material		
	<i>Tip</i>	<i>Tip</i>	<i>Diametru</i>	<i>Inel fix</i>	<i>Inel rotativ</i>	<i>Elastomer</i>
	PK 60-65-70-80 PK60-MD	AR-12	Ø 12 mm	Ceramica	Grafit	NBR
	PK 90	ST1-12	Ø 12 mm	Carbura de siliciu	Grafit	NBR
	PK 100-200-300	FN-14	Ø 14 mm	Grafit	Ceramica	NBR
6 RULMENTI	Electropompa	Tip				
	PK 60-65 PK60-MD	6201 ZZ / 6201 ZZ				
	PK 70-80-90	6203 ZZ / 6203 ZZ				
	PK 100-200-300	6204 ZZ / 6204 ZZ				
	7 CONDENSATOR	Electropompa	Capacitate			
<i>Monofazic</i>		<i>(230 V o 240 V)</i>				
PKm 60 PKm60-MD		10 µF - 450 VL				
PKm 65		14 µF - 450 VL				
PKm 70		16 µF - 450 VL				
PKm 80		20 µF - 450 VL				
PKm 90		20 µF - 450 VL				
PKm 100		31.5 µF - 450 VL				
PKm 200		45 µF - 450 VL				
8 MOTOR ELECTRIC		PKm: monofazic 230 V - 50 Hz protectie termica incorporata in bobinaj				
	PK: trifazic 230/400 V - 50 Hz.					
	<p>⇒ Pompele trifazate sunt echipate cu motoare de inalta performanta IE2 pana la P₂=1.1 kW si IE3 la P₂=1.5 kW (IEC 60034-30)</p> <p>- Izolatie: clasa F - Protectie: IP X4</p>					



DIMENSIUNI SI GREUTATI



TIP		RACORD		DIMENSIUNI mm												kg	
Monofazic	Trifazic	DN1	DN2	a	f	h	h1	h2	h3	i	m	n	n1	w	s	1~	3~
PKm 60°	PK 60°	1"	1"	39	207	145	56	75	131	20	55	118	93-100	53	7	5.2	5.2
PKm 60°-MD	PK 60°-MD				236	152	63		138							80	100
PKm 65	PK 65			55	285	180	71	85	156		90	140	112	62		10.0	9.9
PKm 70	PK 70			PKm 80	PK 80	84	155	19	90		140	112	62	10.0		9.9	
PKm 90	PK 90	¾"	¾"	46	278			84	155	19						10.3	10.0
PKm 100	PK 100	1"	1"	55	350	212	80	94	174	20	100	164	125	85	9	14.4	12.4
PKm 200	PK 200															15.5	13.4
-	PK 300															-	15.6

ABSORTIA

TIP	TENSUINE	
Monofazic	230 V	240 V
PKm 60°	2.5 A	2.4 A
PKm 60°-MD	2.2 A	2.1 A
PKm 65	3.7 A	3.4 A
PKm 70	5.2 A	4.8 A
PKm 80	5.2 A	4.8 A
PKm 90	5.6 A	5.1 A
PKm 100	9.0 A	8.2 A
PKm 200	11.5 A	11.0 A

TIP	TENSUINE				
Trifazic	230 V	400 V	690 V	240 V	415 V
PK 60°	2.0 A	1.15 A	-	1.9 A	1.1 A
PK 60°-MD	1.9 A	1.1 A	-	1.85 A	1.05 A
PK 65	3.0 A	1.7 A	-	2.8 A	1.6 A
PK 70	3.8 A	2.2 A	-	3.3 A	1.9 A
PK 80	3.8 A	2.2 A	-	3.3 A	1.9 A
PK 90	4.0 A	2.3 A	-	3.8 A	2.2 A
PK 100	6.2 A	3.6 A	2.05 A	5.7 A	3.3 A
PK 200	7.6 A	4.4 A	2.5 A	7.0 A	4.0 A
PK 300	9.3 A	5.4 A	3.15 A	8.7 A	5.0 A

PALETIZARE

TIP		PE GRUPAJ
Monofazic	Trifazic	n° pompe
PKm 60°	PK 60°	240
PKm 60°-MD	PK 60°-MD	240
PKm 65	PK 65	189
PKm 70	PK 70	102
PKm 80	PK 80	102
PKm 90	PK 90	102
PKm 100	PK 100	72
PKm 200	PK 200	72
-	PK 300	72