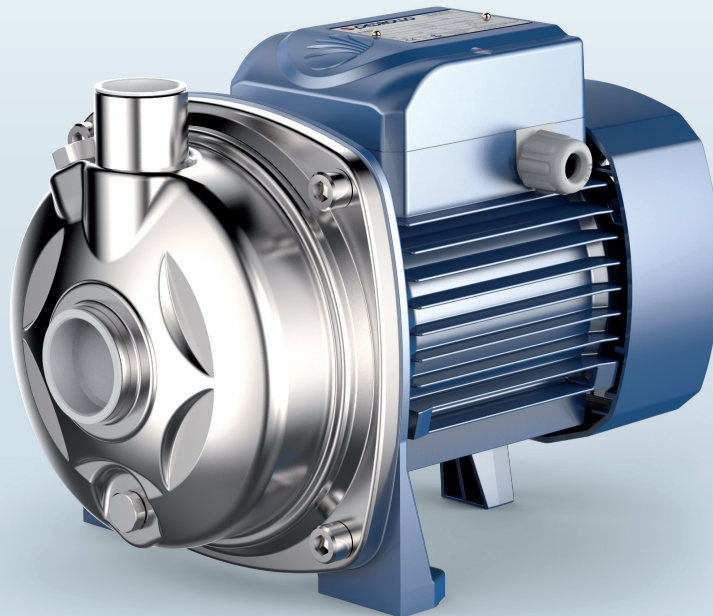


AL-RED

Electropompe centrifugale din otel inoxidabil

-  Apa curata
-  Uz domestic
-  Uz agricol
-  Uz industrial



DOMENIUL DE UTILIZARE

- Debit maxim **160 l/min** (9.6 m³/h)
- Inaltimea maxima de refulare **23 m**

LIMITE DE UTILIZARE

- Inaltimea de aspiratie manometrica se ridica pana la **a 7 m**
- Temperatura lichidului de la **-10 °C** pana la **+90 °C**
- Temperatura ambientala **-10 °C** pana la **+40 °C**
- Presiune maxima in corpul pompei **4 bar**
- Serviciu continuu **S1**

EXECUTIE SI NORME DE SIGURANTA

EN 60335-1 EN 60034-1
IEC 60335-1 IEC 60034-1
CEI 61-150 CEI 2-3



REGUAMENT (UE) N. 547/2012

CERTICARI

Companie cu sistem de management certificat
DNV
ISO 9001: CALITATE
ISO 14001: MEDIU SI SIGURANTA



INSTALAREA SI UTILIZAREA

Sunt recomandate pentru pomparea apei curate fara particule abrazive si a lichidelor chimice care nu afecteaza materialele din care este fabricata pompa.

Datorita caracteristicilor tehnice de constructie, aceste pompe sunt recomandate pentru fi utilizate in sectorul domestic, agricol si industrial. Toate componentele care intra in contact cu lichidul pompat sunt din otel inoxidabil AISI 304 ceea ce garanteaza o igiena totala si o rezistenta maxima la coroziune.

Instalarea pompelor trebuie facuta intr-un loc inchis, protejat de intemperii.

BREVET- MARCA - MODEL

- Marca inregistrata n° 0001575587 AL-RED®

EXECUTII LA CERERE

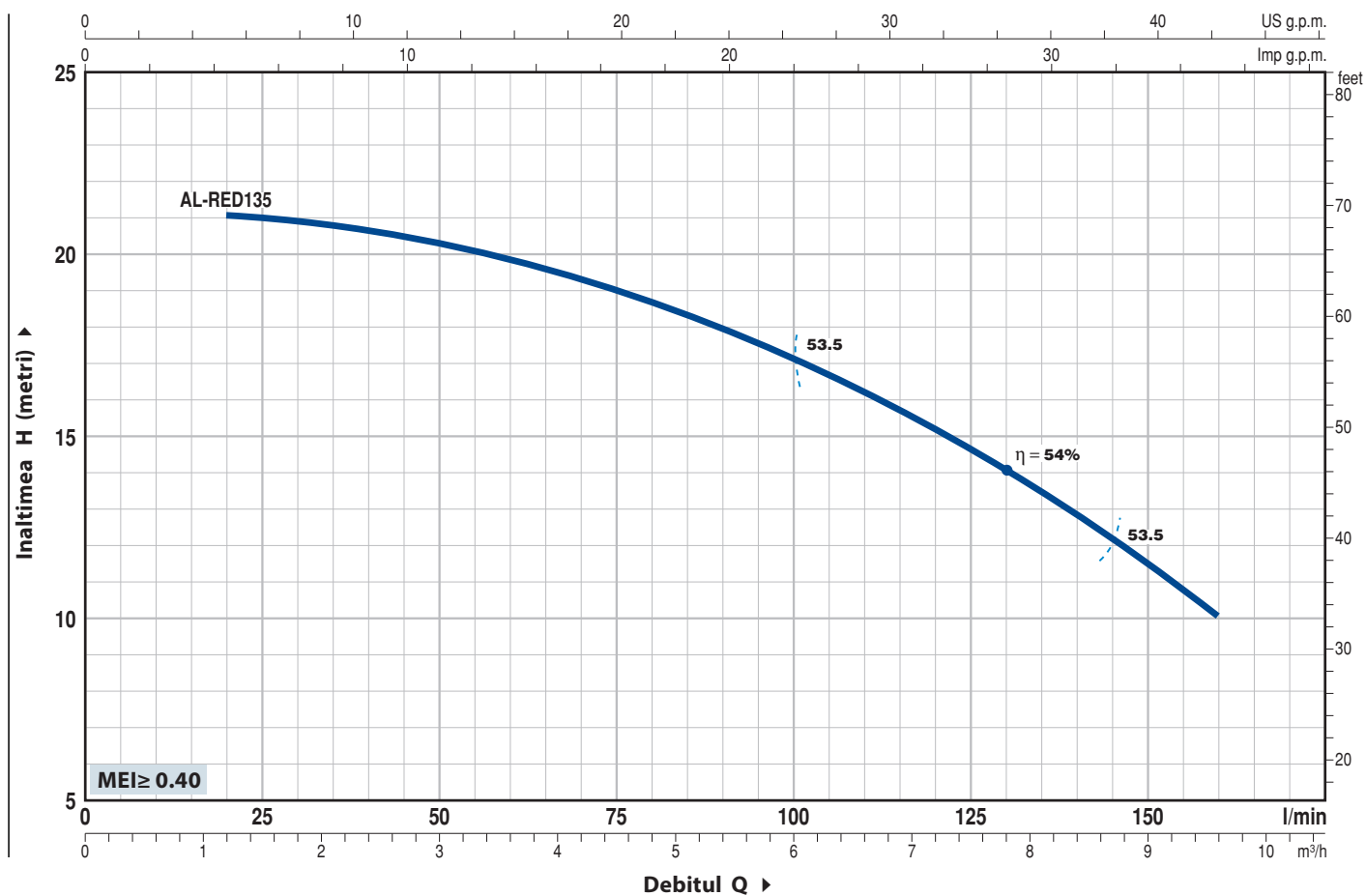
- Ppresetupa mecanica speciala
- Axul pompei din otel inoxidabil EN 10088-3 - 1.4401 (AISI 316)
- Alte tensiuni sau frecvente la 60 Hz
- Protectie IP X5

GARANTIE

2 ani in functie de conditiile noastre generale de vanzare.

CURBE DE FUNCTIONARE

50 Hz n= 2900 rpm HS= 0 m



TIP		PUTERE (P ₂)		Q	0	1.2	2.4	3.6	4.8	6.0	7.2	8.4	9.6
Monofazic	Trifazic	kW	HP		0	20	40	60	80	100	120	140	160
AL-RED 135m	AL-RED 135	0.75	1	H metri	23	21	20.5	20	18.5	17	15	13	10

Q = Debit H = Inaltimea de pompare manometrica totala HS = Inaltimea de aspiratie

Toleranta curbelor de functionare conform EN ISO 9906 Grad 3B.

POZ. COMPONENTE CARACTERISTICI DE CONSTRUCTIE

1 **CORP POMPA** Otel inoxidabil AISI 304, prevazut cu racorduri filetate ISO 228/1

2 **CAPAC** Otel inoxidabil AISI 304

3 **TURBINA** Otel inoxidabil AISI 304

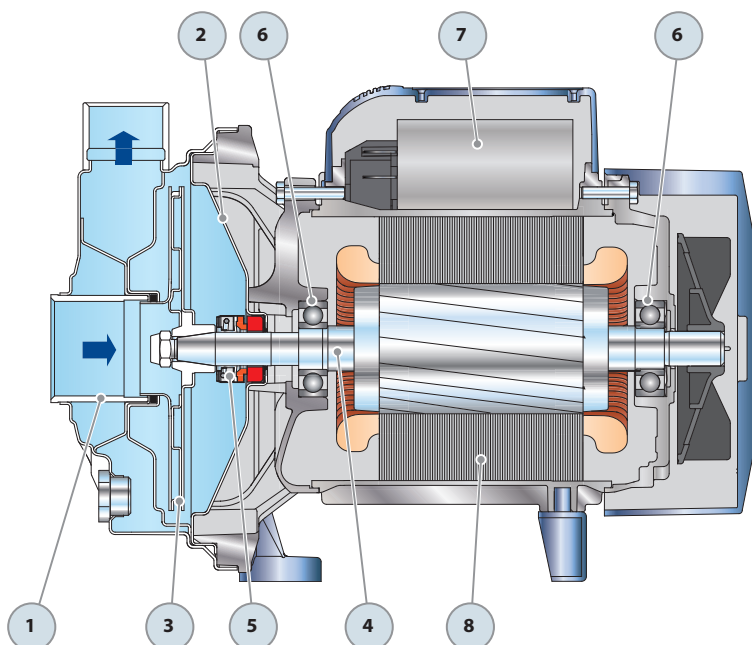
4 **AX MOTOR** Otel inoxidabil EN 10088-3 - 1.4104

5 PRESETUPA	<i>Presetupa</i>	<i>Ax</i>	<i>Material</i>		
	<i>Tip</i>	<i>Diametru</i>	<i>Inel fix</i>	<i>Inel rotativ</i>	<i>Elastomer</i>
	AR-14	Ø 14 mm	Ceramica	Grafite	NBR

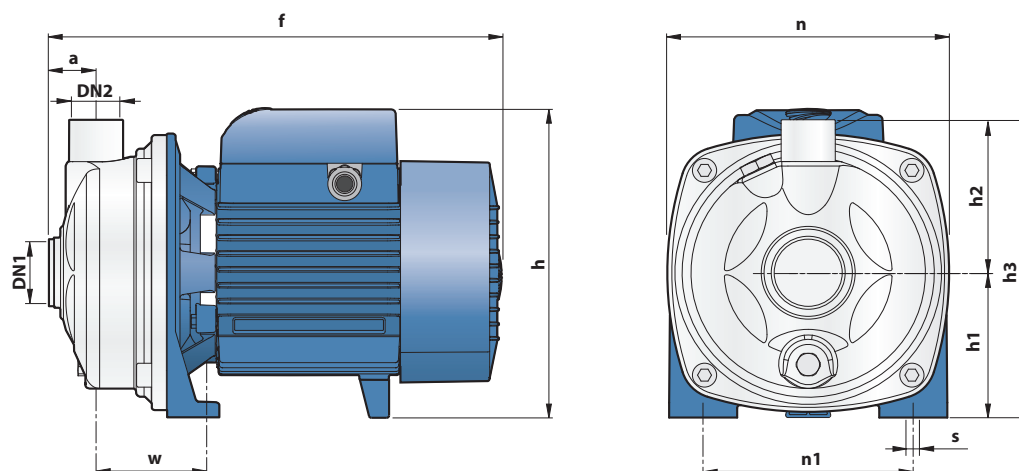
6 **RULMENTI** **6203 ZZ / 6203 ZZ**

7 **CONDENSATOR** **Capacitate**
(230 V sau 240 V)
20 µF - 450 VL

8 **MOTOR ELECTRIC** **AL-RED 135m:** monofazic 230 V - 50 Hz protectie termica incorporata in bobinaj.
AL-RED 135: trifazic 230/400 V - 50 Hz.
⇒ **Pompele trifazate sunt echipate cu motoare de inalta performanta clasa IE2 (IEC 60034-30)**
- Izolatie: clasa F
- Protectie: IP X4



DIMENSIONI SI GREUTATI



TIP		RACORD		DIMENSIONI mm										kg	
Monofazic	Trifazic	DN1	DN2	a	f	h	h1	h2	h3	n	n1	w	s	1~	3~
AL-RED 135m	AL-RED 135	1¼"	1"	31	296	206	97	103	200	186	135	73.5	10	9.1	9.0

ABSORTIA

TIP	TENSIUNE	
Monofazic	230 V	240 V
AL-RED 135m	5.0 A	4.8 A

TIP	TENSIUNE					
Trifazic	230 V	400 V	690 V	240 V	415 V	720 V
AL-RED 135	3.1 A	1.8 A	1.0 A	3.0 A	1.7 A	0.9 A